

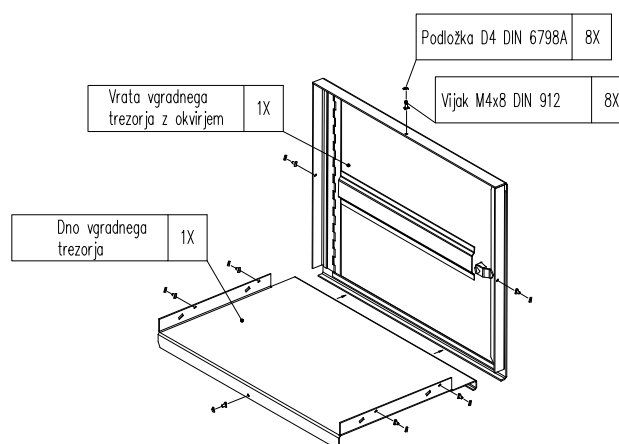
## BLAGAJNE STARPRIM

### Vgradni trezorji višine 180 mm in 360 mm

#### STARPRIM 3/N in 4/N

#### SESTAVNI ELEMENTI VGRADNEGA TREZORJA:

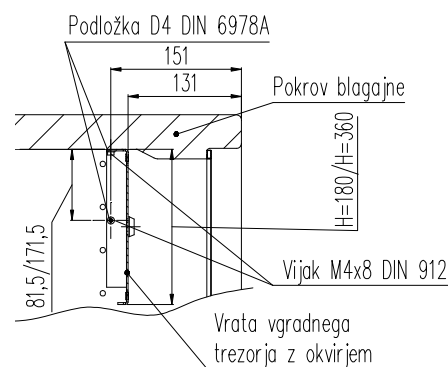
- 1 kos vrata z okvirjem
- 1 kos dno
- 8 kosov vijak M4 x 8 DIN 912
- 8 kosov podložka D4 DIN 6798A



#### POSTOPEK VGRADNJE:

##### KORAK 1:

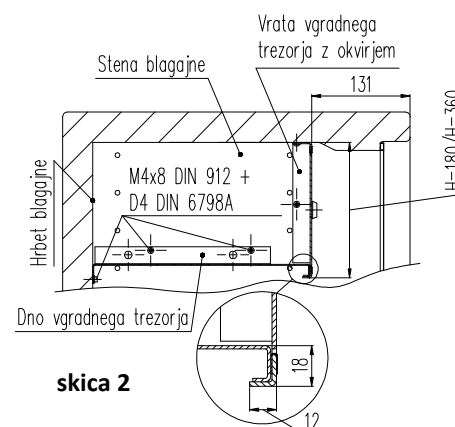
- 1.1 Vstaviti vrata z okvirjem v blagajno, kot je prikazano na skici 1.
- 1.2 Izvrtati luknje z navojem M4, globine 5mm (3x), v notranji steni in notranji pokrov blagajne, skozi luknje  $\varnothing 4,5$  (3x) mm na okvirju.
- 1.3 Pritrditi okvir na notranji steni in notranji pokrov blagajne s priloženimi vijaki M4 DIN 912 (3x) in podložkami DIN 6798A (3x).



skica 1

##### KORAK 2:

- 2.1 Vstaviti dno v blagajno kot je prikazano na skici 2.
- 2.2 Izvrtati luknje z navojem M4, globine 5mm (5x), v notranji steni in notranji hrbet blagajne, skozi luknje  $\varnothing 4,5$  (5x) mm na dnu.
- 2.3 Pritrditi dno na notranji steni in notranji hrbet blagajne s priloženimi vijaki M4 DIN 912 (5x) in podložkami DIN 6798A (5x).



skica 2