

VARPRIM S-1

Varnostna stopnja S-1 / SIST 14450

NAMESTITEV IZDELKA

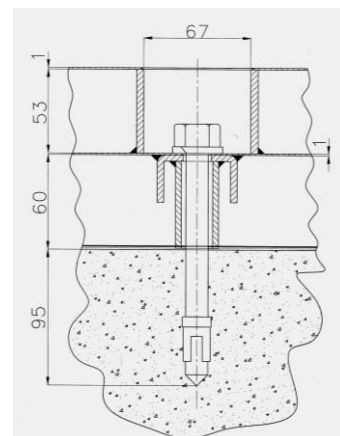
Potrebno je upoštevati: zunanje dimenzije, širino vrat in zadosten prostor za odpiranje vrat – do 180° ter nosilnost tal.

PRITRDITEV IZDELKA V TLA

Protivlomna varnost določa pritrnitev izdelka v tla. V dnu sta dve odprtini, skozi kateri s priloženimi pritrtilnimi vijaki izvršimo pritrnitev.

Postopek pritrditve:

- Izdelek postavimo na predvideno mesto uporabe in z odpiranjem vrat preverimo funkcionalnost namestitve. **Betonska podlaga mora imeti tlačno trdnost minimalno 25 MPa.**
- S pomočjo električnega udarnega vrtnega stroja in svedra za beton s premerom 12 mm zvrtnemo pritrtilni luknji skozi odprtini na dnu izdelka. Globina lukenj v podlago mora biti 95 mm.
- Pritrtilni luknji je potrebno temeljito očistiti – priporočamo uporabo sesalca ali izpihovalno tlačilko.
- Preverimo globino lukenj, ki morajo do nalezne ploskve v odprtini omare meriti 155 mm.
- Z lahкими udarci kladiva zabijemo pritrtilni vijak v luknjo, tako da bo vrh vijaka 30 mm pod dnom notranjega ohišja izdelka. Navijemo matico skupaj s podložko in jo pritegnemo z momentom 50 Nm. S tem je pritrnitev izdelka zaključena.



Opozorilo:

Izdelek je po pritrjevanju stabilen – nevarnost prevrnitve je izključena. V primeru nespoštovanja navodil za pritrnitev izdelka obstoja nevarnost prevrnitve izdelka. Posebej je potrebno paziti, da izdelek ne bo obremenjen z zunanje strani.

ODKLEPANJE IN ZAKLEPANJE IZDELKA

Izdelek je standardno opremljen z varnostno ključno ključavnico z 2 ključema. V primeru, da je izdelek opremljen z mehansko kombinacijsko ključavnico ali elektronsko ključavnico, je navodilo za rokovanje s takšno ključavnico priloženo posebej.

Postopek odklepanja / odpiranja vrat izdelka:

- Pokrovček ščita ključa obrnemo navzgor in s tem odpremo luknjo za ključ.
- Ključ vstavimo v luknjo za ključ tako, da je daljši del brade ključa obrnjen navzdol ter ga potisnemo v ključavnico do naslona.
- Ključ obrnemo v smeri urinega kazalca za približno pol obrata. S tem je ključavnica odklenjena. Ključa v tem položaju ni možno izvleči.
- Obrnemo odpiralni ročaj v smeri urinega kazalca za približno četrt obrata, ter s potegom proti sebi odpremo vrata.

Postopek zaklepanja / zapiranja vrat izdelka:

- Zapremo vrata in odpiralni ročaj vrnemo v zaprti položaj - ročaj je obrnjen navpično navzdol.
- Zaklenemo ključavnico tako, da obrnemo ključ za približno pol obrata v nasprotni smeri urinega kazalca in izvlečemo ključ. Izdelek je zaklenjen.

Važno opozorilo:

Ključa pri zaklenjeni ključavnici ne puščajte v vratih. Ključe vedno hranite na takem mestu, da nepooblaščen oseb ne more do njih.

OPOZORILO – NOSILNOST NOTRANJE OPREME:

- Omara širine 930mm in 1200mm: maks. nosilnost na polico oz. izvlečno notranjo opremo: 45kg
- Omara širine 600 mm: maks. nosilnost na polico oz. izvlečno notranjo opremo: 23kg

VZDRŽEVANJE

Za zagotovitev brezhibnega delovanja izdelka je potreben letni preventivni pregled pooblaščen servisne organizacije, ki obsega:

- delovanja zaklepnega mehanizma in ključavnice
- gibanja ročaja
- odpiranje vrat do končne lege odpiranja
- mazanje osi in ležišč tečajnikov

Pozor:

Vgrajenih ključavnic ni dovoljeno mazati.

Garancija in certifikacijska tablica prenehata veljati v primeru izvedenega vlomnega posega, pri požaru in posegih v konstrukcijo/funkcijo izdelka s strani nepooblaščenih oseb. Prosimo, da nas v takih primerih nemudoma kontaktirate.