

STARPRIM

po SIST 1143-1v varnostni stopnji I, II, III, IV, IV EX, V

NAMESTITEV IZDELKA

Potrebno je upoštevati: nosilnost tal, zunanje dimenzije blagajne, širino vrat in zadosten prostor za odpiranje vrat do 180°.

PRITRDITEV IZDELKA V TLA

V dnu blagajne je ena odprtina, skozi katero s priloženim pritrdilnim vijakom izvršimo pritrditev. Izjema so izdelki v varnostni stopnji 5 in dvokrilne izvedbe izdelkov v vseh varnostnih stopnjah, ki imajo dve odprtini, skozi kateri izvršimo pritrditev. Alternativno se nudi pritrditev izdelka v steno, za kar je obvezno pozvati proizvajalca ali pooblaščen servis.

Vse dodatne sidrne odprtine, ki so na voljo, morajo biti uporabljene.

Postopek pritrditve:

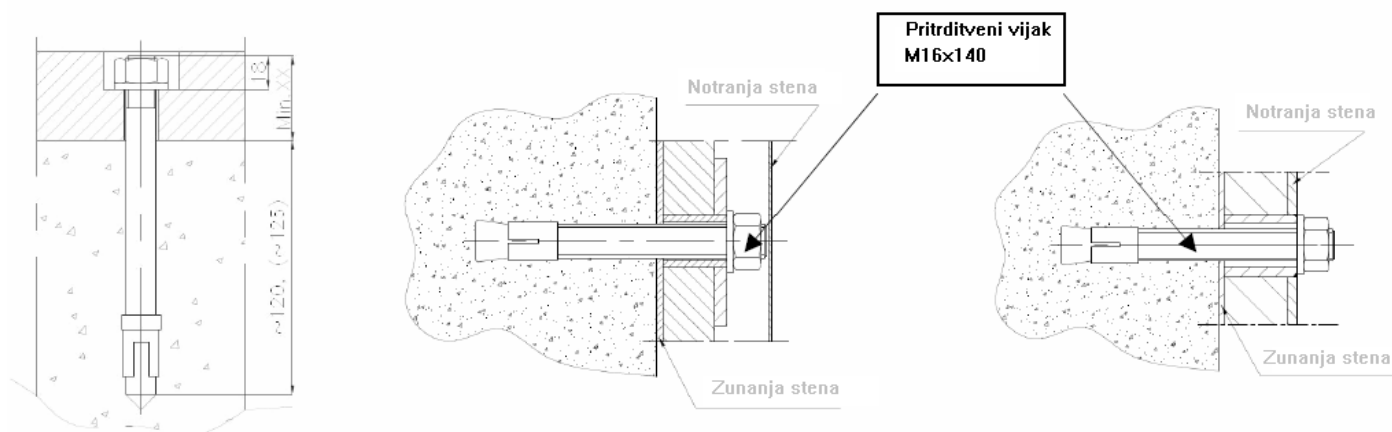
- Izdelek postavimo na predvideno mesto uporabe in z odpiranjem vrat preverimo funkcionalnost namestitve.
- Za pritrjevanje so predvideni vijaki M16×150 mm z min. natezno trdnostjo 700 N/mm².
- S pomočjo električnega udarnega vrtnega stroja in svedra za beton s premerom 16 mm zvrtamo pritrdilno luknjo skozi odprtino na dnu izdelka. Globina luknje v podlago mora biti 120 mm oziroma 125 mm pri izdelku varnostne stopnje V. Betonska podlaga mora imeti tlačno trdnost minimalno 25 MPa.
- Pritrdilno luknjo je potrebno temeljito očistiti – priporočamo uporabo sesalca ali izpihovalno tlačilko.
- Preverimo globino lukenj glede na skico.
- Z lahкими udarci kladiva zabijemo pritrdilni vijak v luknjo.
- Navijemo matico skupaj s podložko in jo pritegnemo z momentom 100 Nm. S tem je pritrditev izdelka zaključena.

Opozorilo:

V primeru, da ni možno sidranje s priloženim sidrnim materialom, je potrebno uporabiti alternativni material za sidranje. Ta alternativni material mora ustrezati naslednjim zahtevam: Natezna trdnost vijaka min. 700 N/mm², Premer vijaka min M16, Premer podložke min. (mm) D17/D30×3.

Opozorilo:

Izdelek je po pritrjevanju stabilen - V primeru nespoštovanja navodil za pritrditev izdelka obstoja nevarnost prevrnitve izdelka.



ODKLEPANJE IN ZAKLEPANJE IZDELKA

Izdelek je standardno opremljen s ključno ključavnico z 2 ključema, oziroma izdelki v varnostni stopnji 4 in 5 s ključno ključavnico in mehansko kombinacijsko ključavnico. Navodila za kombinacijsko ključavnico so priložena posebej. V primeru, da je izdelek opremljen z elektronsko kombinacijsko ključavnico v katerikoli varnostni stopnji, je navodilo za rokovanje s takšno ključavnico priloženo posebej.

Postopek odklepanja / odpiranja vrat izdelka varnostne stopnje 1 do 3:

- Pokrovček ščita ključa obrnemo navzgor in s tem odpremo luknjo za ključ.
- Ključ vstavimo v luknjo za ključ tako, da je daljši del brade ključa obrnjen navzdol ter ga potisnemo v ključavnico do naslona.
- Ključ obrnemo v smeri urinega kazalca za približno pol obrata. S tem je ključavnica odklenjena. Ključa v tem položaju ni možno izvleči.
- Obrnemo odpiralni ročaj v smeri urinega kazalca za približno četrt obrata, ter s potegom proti sebi odpremo vrata.

Postopek odklepanja / odpiranja vrat izdelka varnostne stopnje 4:

- Vedno najprej odpremo kombinacijsko ključavnico (mehansko ali elektronsko) po priloženih navodilih.
- Pokrovček ščita ključa obrnemo navzgor in s tem odpremo luknjo za ključ.
- Ključ vstavimo v luknjo za ključ tako, da je daljši del brade ključa obrnjen navzdol ter ga potisnemo v ključavnico do naslona.
- Ključ obrnemo v smeri urinega kazalca za približno pol obrata. S tem je ključavnica odklenjena. Ključa v tem položaju ni možno izvleči.
- Obrnemo odpiralni ročaj v smeri urinega kazalca za približno četrt obrata, ter s potegom proti sebi odpremo vrata.

Postopek odklepanja / odpiranja vrat izdelka varnostne stopnje 5:

- Vedno najprej odpremo kombinacijsko ključavnico (mehansko ali elektronsko) po priloženih navodilih.
- Izvlečemo polnilo ključa iz ščita ključa.
- Ključ vstavimo v luknjo za ključ tako, da je daljši del brade ključa obrnjen navzgor ter ga potisnemo v ključavnico do naslona.
- Ključ obrnemo v smeri urinega kazalca za približno pol obrata. S tem je ključavnica odklenjena. Ključa v tem položaju ni možno izvleči.
- Obrnemo odpiralni ročaj v smeri urinega kazalca za približno četrto obrata, ter s potegom proti sebi odpremo vrata.

Postopek zaklepanja / zapiranja vrat izdelka varnostne stopnje 1 do 3:

- Zapremo vrata in odpiralni ročaj vrnemo v zaprti položaj.
- Zaklenemo ključavnico, tako da obrnemo ključ za približno pol obrata v nasprotni smeri urinega kazalca in izvlečemo ključ. Izdelek je zaklenjen.

Postopek zaklepanja / zapiranja vrat izdelka varnostne stopnje 4:

- Zapremo vrata in odpiralni ročaj vrnemo v zaprti položaj.
- Zaklenemo ključavnico, tako da obrnemo ključ za približno pol obrata v nasprotni smeri urinega kazalca in izvlečemo ključ.
- Gumb mehanske kombinacijske ključavnice zavrtimo v nasprotni smeri urinega kazalca (cca 1 obrat). Izdelek je zaklenjen.

Postopek zaklepanja / zapiranja vrat izdelka varnostne stopnje 5:

- Zapremo vrata in odpiralni ročaj vrnemo v zaprti položaj.
- Zaklenemo ključavnico, tako da obrnemo ključ za približno pol obrata v nasprotni smeri urinega kazalca in izvlečemo ključ.
- V ščit ključa vstavimo polnilo ključa.
- Gumb mehanske kombinacijske ključavnice zavrtimo v nasprotni smeri urinega kazalca (cca 1 obrat). Preverimo, da ni možno izvleči polnila ključa. Izdelek je zaklenjen.

Važno opozorilo:

Ključa pri zaklenjeni ključavnici ne puščajte v vratih. Ključe vedno hranite na takem mestu, da nepooblaščen oseba ne more do njih.

Izdelki varnostne stopnje III, IV in V so opremljeni s predpripravo za vgradnjo potrebnih elementov elektronskega varovanja.

VZDRŽEVANJE

Za zagotovitev brezhibnega delovanja izdelka je potreben letni preventivni pregled pooblaščen servisne organizacije, ki obsega:

- Delovanja zaklepnega mehanizma in ključavnice
- Gibanja ročaja
- Odpiranje vrat do končne lege odpiranja
- Mazanje osi in ležišč tečajnikov

Pozor:

Vgrajenih ključavnic ni dovoljeno mazati.

Garancija in certifikacijska tablica prenehata veljati v primeru izvedenega vlomnega posega, pri požaru in posegih v konstrukcijo/funkcijo izdelka s strani nepooblaščenih oseb. Prosimo, da nas v takih primerih nemudoma kontaktirate.