

**VISOKO VARNOSTNI
ELEKTRONSKI REDUNDANTNI
KLJUČAVNIČNI SISTEM**

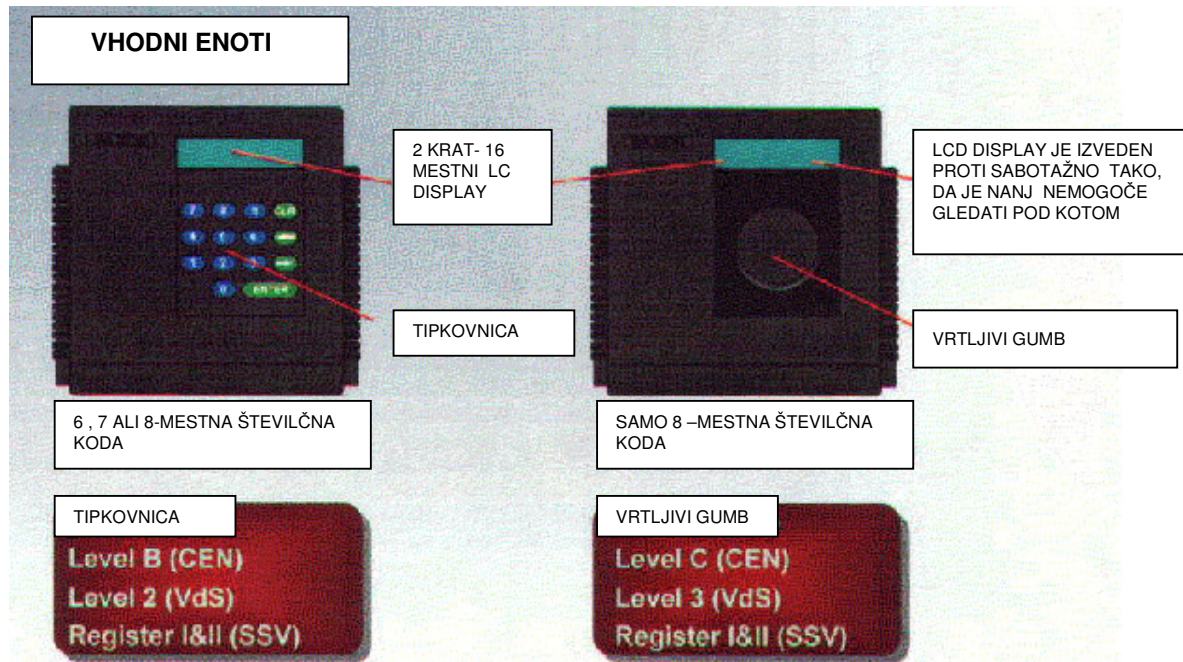
PRIMAT - PAXOS[®] COMPACT

TEHNIŠKI OPIS

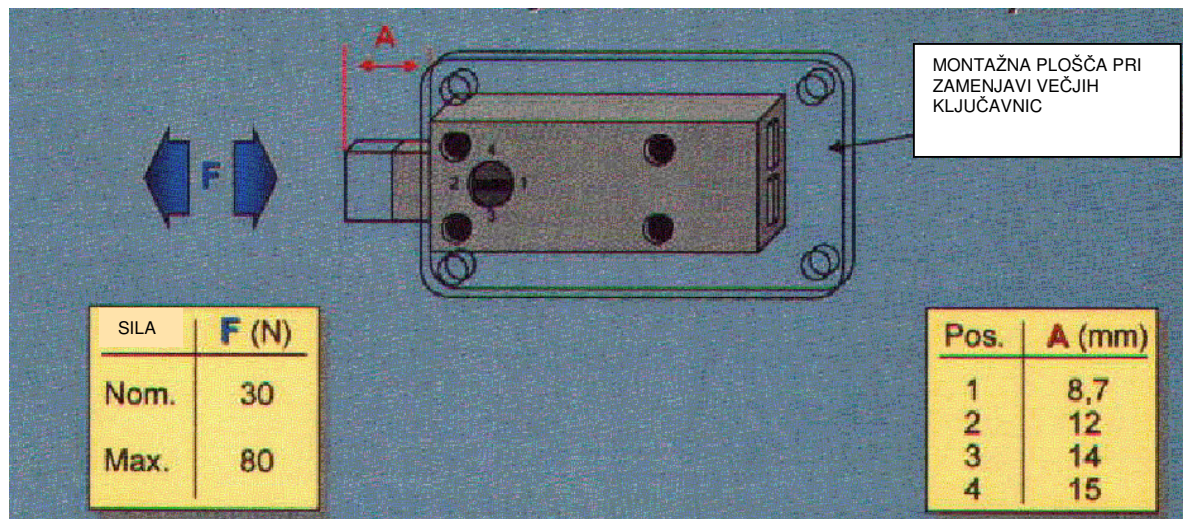
V smislu zagotavljanja visoke protivlomne in protisabotažne varnosti ponuja PRIMAT d.d. kvalitetni sistem PAXOS COMPACT znanega švicarskega proizvajalca KABA BAXESS.

V ta namen je usposobil tudi svoje strokovnjake, ki so za montažo in šolanje kadrov pridobili ustrežni certifikat.

Kompletni elektronski sistem sestavlja vhodna enota z tipkami ali vhodna enota z gumbom.

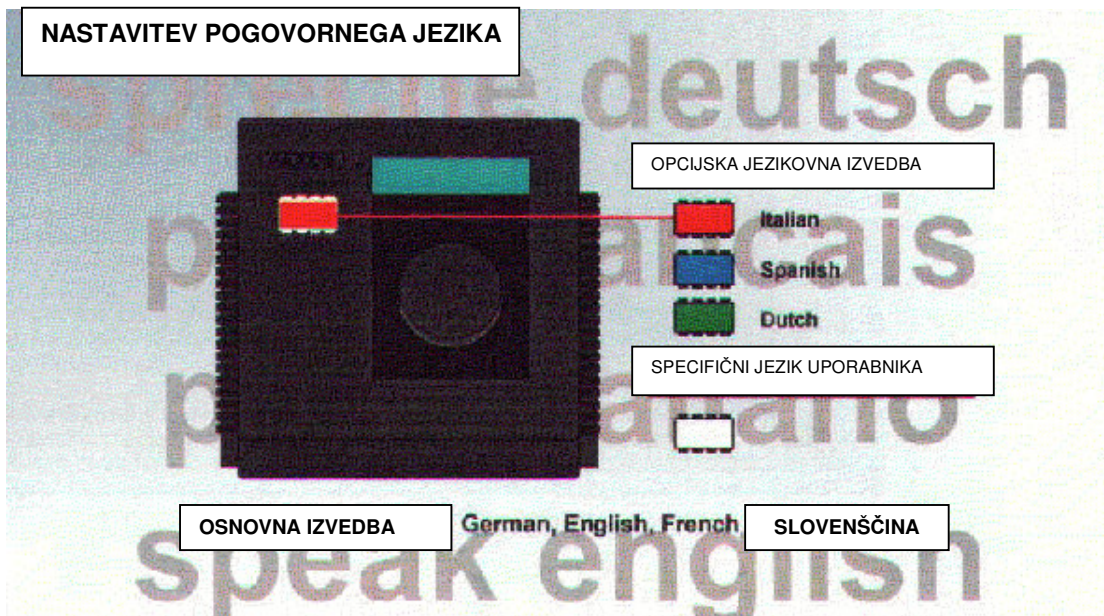


Ena ali dve elektronski motorni ključavnici:

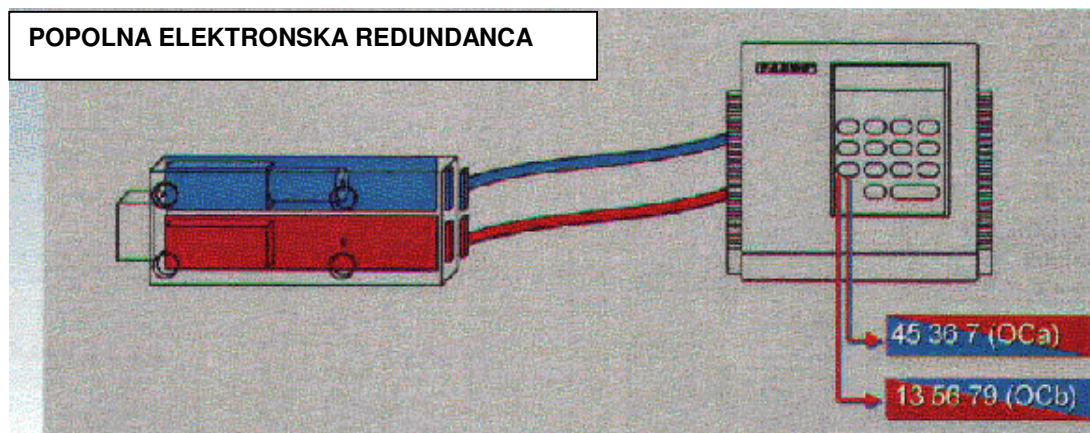


Ključavnica ima štiri nastavljive položaje hoda zapaha, normalna sila na zapah ključavnice je 30 N, trenutna najvišja obremenitev zapaha je lahko 80 N. Pritrdilne luknje so standardne izvedbe kar poenostavlja zamenjavo.

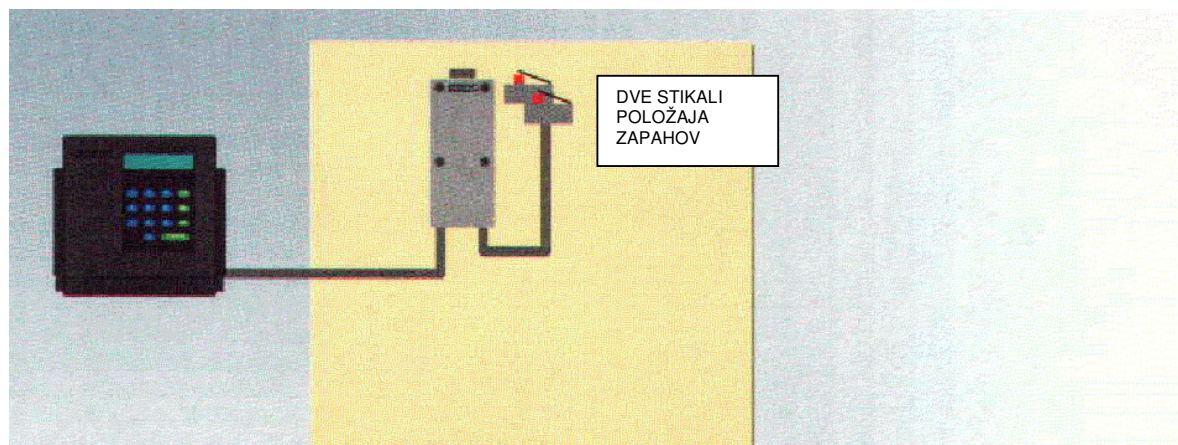
Sistem je testiran pri VdS Köln in je uvrščen v tretji kvalitetni razred testiranih elektronskih ključavnic Slovenska verzija SOFTWARE omogoča delo in programiranje z kompletnim sistemov v slovenščini s slovenskimi znaki.



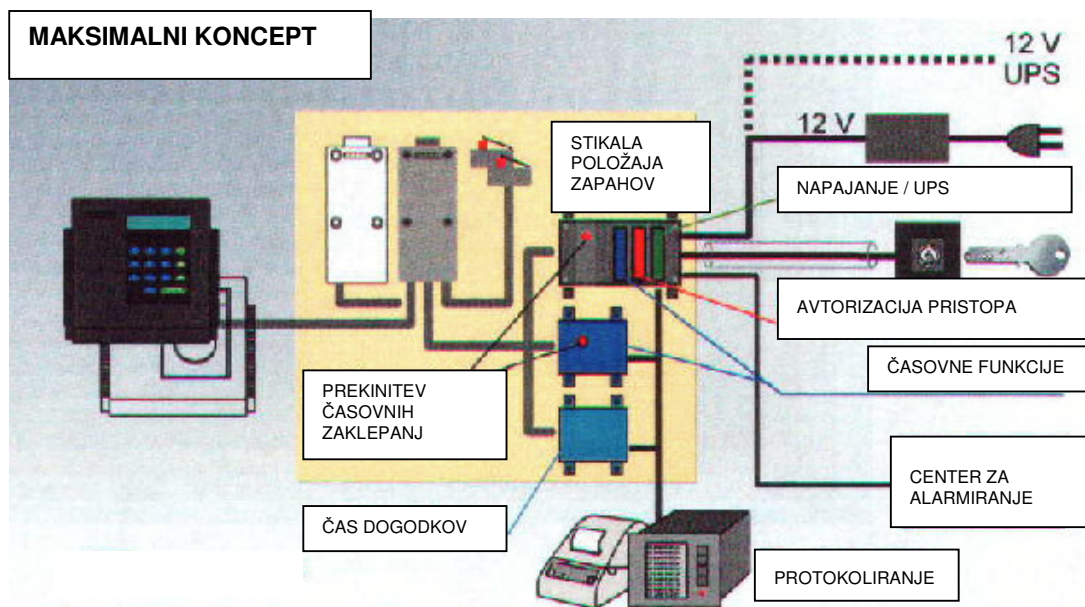
Elektronska motorna ključavnica ima vgrajeno elektronsko redundanco, kar pomeni da ima vse elemente podvojene, pomeni dvojni motor za odpiranje zapaha, dvojno elektronsko vezje in v primeru izpada enega od dveh sistemov v ključavnici je možno ključavnico vedno odpreti. Oba vezja in motorja pri normalnem obratovanju delujeta izmenično. Mikrostikala na zapahu ključavnice registrirata tudi položaj samega zapaha ključavnice in takoj opozorita, da ključavnica ni v pravilni legi pri zaklenjenem stanju.



Minimalna konfiguracija sistema zajema vhodno enoto in eno ključavnico



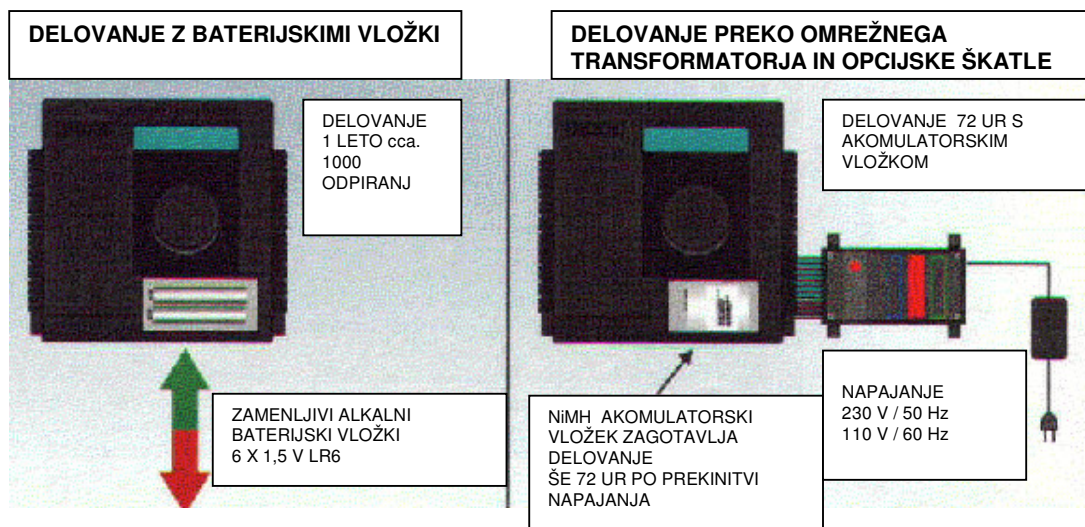
Maksimalna konfiguracija sistema zajema vhodno enoto z po dvema ključavnicama, opcijsko škatlico v kateri se nahajajo časovne funkcije in funkcije za napajanje sistema



Opcijska škatla ima v osnovi: časovne, varovalne in funkcije trajne oskrbe z električno energijo.

OPCIJSKA ŠKATLA je dograjena z dvema moduloma in sicer:

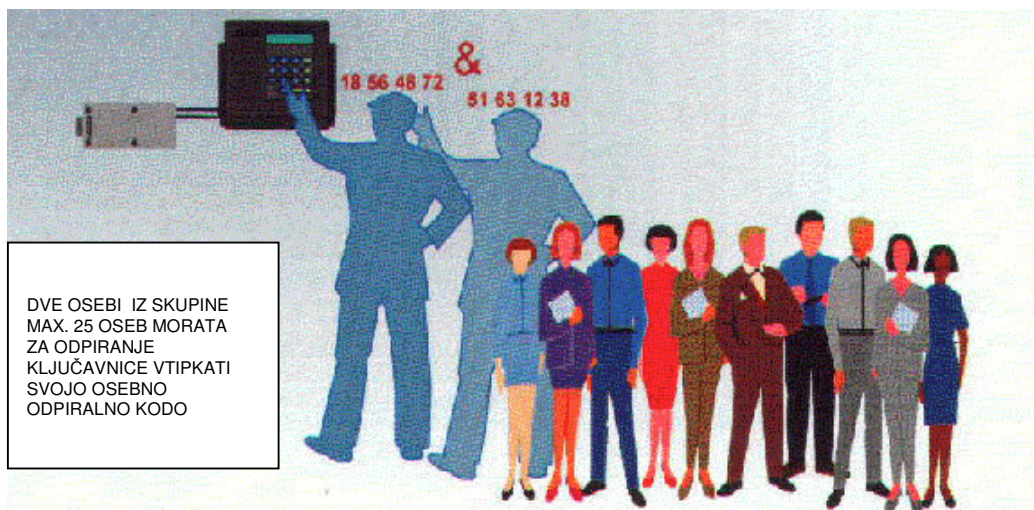
- **MODUL A** (časovne funkcije) vsebuje elemente, ki se lahko programirajo kot so:
 - časovna zakasnitev odpiranja;
 - časovno zaklepanje ključavnic v točno opredeljenem roku (po poteku zakasnitve se nastavev izbriše);
 - tedensko časovno zaklepanje (nastavev po dnevih v tednu) kar ostane v spominu tudi po preteku časovne kasnitve;
 - za poslovanje v delovnem času se lahko programira sistem tako, da odklepa in zaklepa samo ena ključavnica, po izteku delovnega časa pa obe;
 - soključarstvo, kar pomeni da je odpiranje ključavnic v sistemu vnos dveh odpiralnih kod;
 - kasnitev odpiranja pri tihem alarmu;
 - max. čas za odprta vrata (po preteku nastavljenega časa se sproži zvočni signal);
 - tiskanje protokola odpiranj;
 - nastavev časa in datuma;
 - letni - zimski čas;
- **MODUL B** zagotavlja priključitev sistema na električno omrežje in omogoča trajno in kvalitetno delovanje. V primeru izpada električne energije je zagotovljeno nemoteno odpiranje ključavnic do 72 ur. Po preteku tega časa pa je možno odpiranje z zunanje strani s pomočjo baterijskih vložkov.



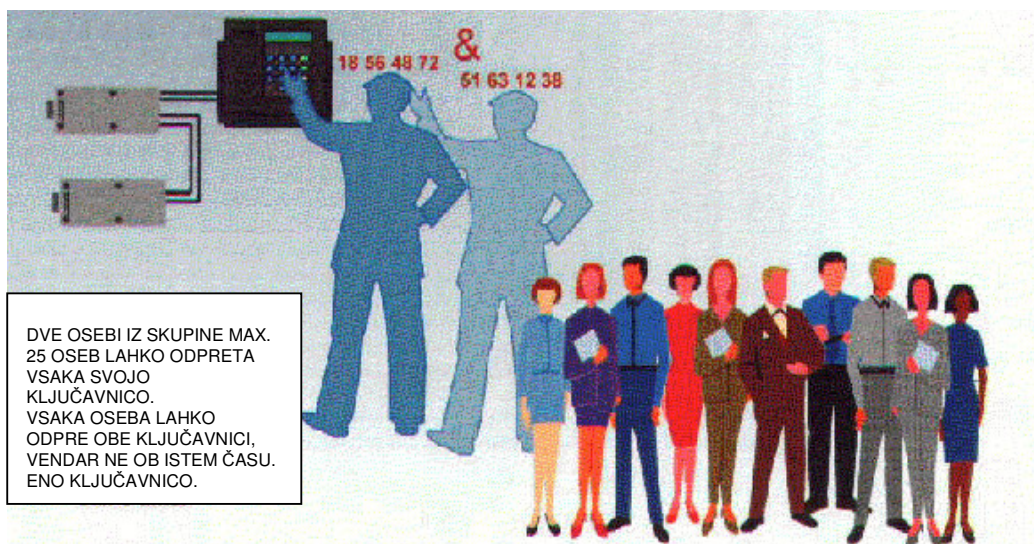
VHODNA ENOTA je izvedena v črni barvi in se nahaja na vratih v višini, ki je primerna za vnos kode. Kodo vnašamo s pritiskom na okrogli gumb. Izbira številke se vrši z obračanjem gumba v levo in desno. Ko se nam na ekranu pojavi pravilna številka jo s pretiskom potrdimo. Ekran je izveden tako, da je onemogoča gledanje na poševno, oziroma je izveden v protivohunski izvedbi. Na vhodni enoti s tipkovnico kodo vnašamo s pritiski na gumbе in jo potrdimo z gumbom "enter".

Odpiranje se izvaja z odpiralnimi kodami, funkcijske nastavitve pa se izvajajo z master kodo. Število odpiralnih kod in način odpiranja je razviden iz nadaljnjih slik, odvisno od vgrajenega sistema.

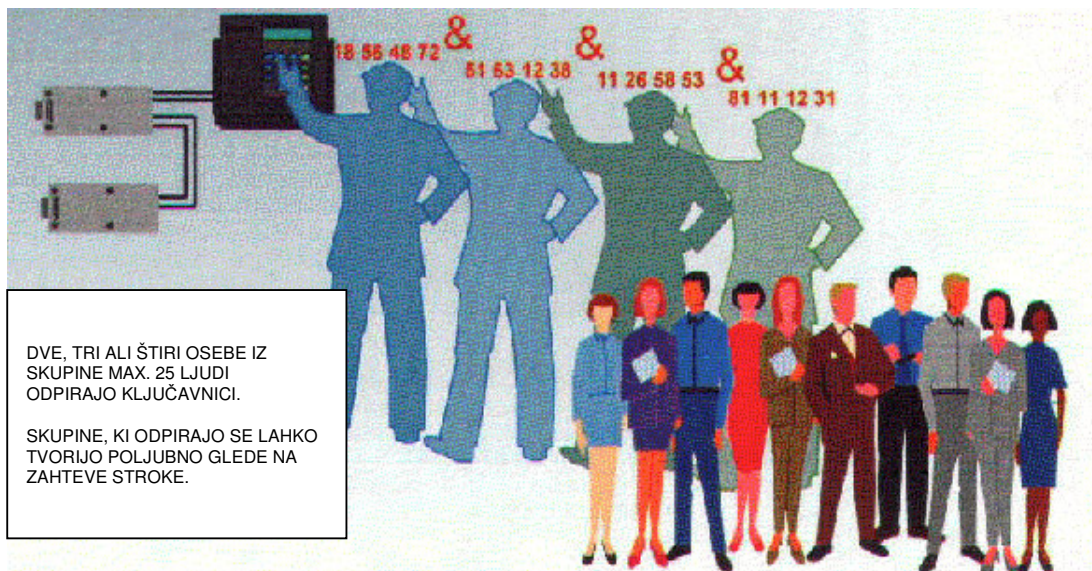
SOKLJUČARSTVO PRI ENI VGRAJENI KLJUČAVNICI



PARARELNI NAČIN ODPIRANJA PRI DVEH VGRAJENIH KLJUČAVNICAH



PROSTO IZBIRNI 4, 6 ALI 8 OČESNI PRINCIP ODPIRANJA PRI DVEH VGRAJENIH KLJUČAVNICAH



DVE, TRI ALI ŠTIRI OSEBE IZ SKUPINE MAX. 25 LJUDI ODPIRAJO KLJUČAVNICI.

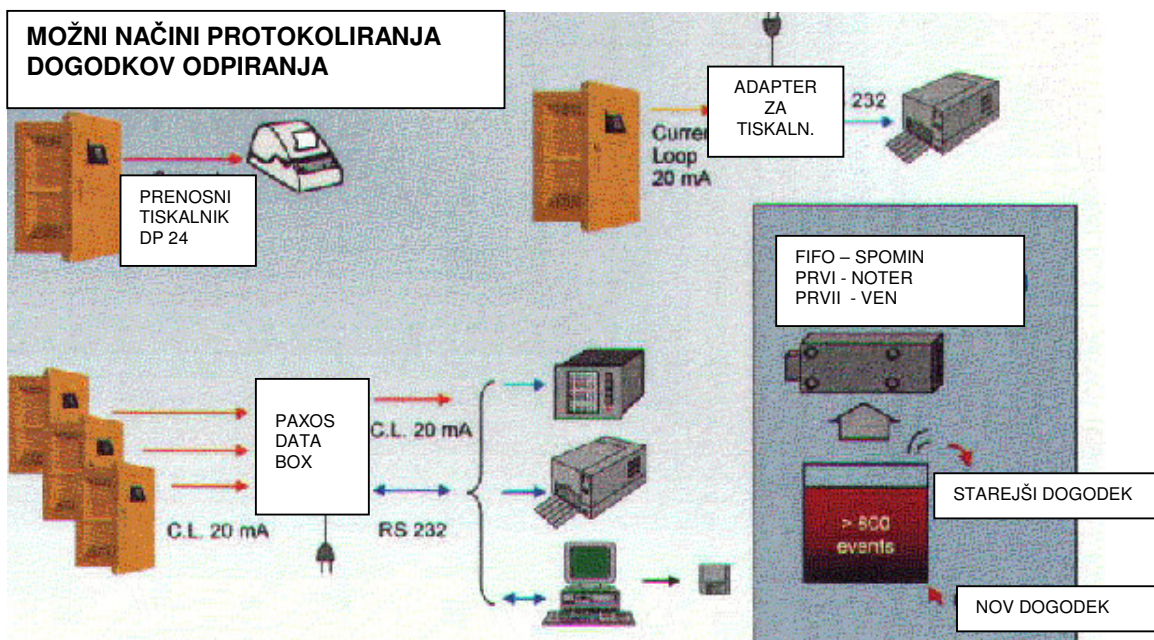
SKUPINE, KI ODPIRAJO SE LAHKO TVORIJO POLJUBNO GLEDE NA ZAHTEVE STROKE.

Proti sabotažno varovanje sistema je v primeru, če nekdo hoče sneti vhodno enoto na vratih in odpre pokrovček za baterije na vhodni enoti in pri več kot 5x vnosu napačne kode. Po petih napačnih kodah je možno vstaviti vsako naslednjo odpiralno kodo z pet minutno kasnitvijo še pet krat. Če tudi po desetih poskusih odpiranja ni bila vtipkana pravilna koda, se po vsakem naslednjem neuspelem odpiranju pojavi kasnitev 20 minut.

Vsako odpiranje ključavnice nam javi pravilnost delovanja in položaj posameznih vitalnih delov zaklepne mehanizma. V primeru nepravilnega delovanja oziroma javljanja določenih napak, ki se pokažejo na ekranu je možno s servisno kodo in vnosom odpiralne kode te napake eliminirati in ključavnica se odpre. Sistem sam analizira napako in jo sporoči pri odpiranju z zapisom na ekranu v številčni obliki.

V sistemu PAXOS COMPACT je predvidena nastavitve rezervne kode, ki pa mora biti arhivirana v drugem varnostnem ali oklopnem prostoru ali vsebniku, enake ali višje varnostne stopnje.

Protokol odpiranja in delovanja sistema je možno dobiti v tiskani obliki preko tiskalnika.



Iz priložene programske sheme so razvidne funkcije v sistemu PAXOS COMPACT Set 3+Set 5.
(Če je vgrajena samo ena ključavnica odpadejo vse kode, ki se nanašajo na številko 2 v shemi).

